

# Lavadora Alto Centrifugado

## WH6-7 Compass Pro



Lavadora con gran capacidad de ahorro y fácil de usar



### Prioridad en las personas

Diseño ergonómico homologado, con un enfoque centrado en las personas con el objetivo de ofrecer una excelente experiencia de usuario

El microprocesador Compass Pro® ofrece:

- Fácil selección de programas
- Selección de idioma
- Rápida selección y botones de opciones para los programas de lavado y las opciones más utilizados
- Paquetes de programas de lavado optimizados para Economía, Prestaciones y Tiempo



### Ahorros a largo plazo

Características innovadoras diseñadas para el consumo más bajo posible de agua, energía y detergente, a fin de ahorrar tiempo y dinero, y adoptar un estilo de vida sostenible.

- Automatic Savings (ahorro automático): la máquina pesa la ropa y ajusta el nivel de agua en consecuencia, para ahorrar agua y energía con las cargas incompletas
- Power Balance (equilibrio de potencia) mide, corrige los desequilibrios y ajusta la fuerza G en tiempo real, maximizando la eliminación de agua y permitiendo el ahorro de tiempo y dinero en el proceso de secado



### Alto control

Supervisión del estado del equipo y del rendimiento desde cualquier parte, que permite intervenir y mejorar la productividad de su negocio

- Posibilidad de conexión con OnE Laundry, el asistente personal para la validación de higiene, gestión de procesos y beneficios



### Higiene Global Avanzada

Paquete de programas Higiene Global Avanzada\* de desinfección con reducción log 6 demostrada\*\* en el proceso de lavado de ropa, lo que cumple los criterios de todas las normas locales homologadas

### Principales opciones

- Ahorro de productos químicos con la ayuda de la función Efficient dosing, con bombas peristálticas ED y ED Venturi
- Posibilidad de conexión con sistemas de reserva/pago o monederos



Las imágenes mostradas solamente son representaciones del producto y pueden darse variaciones.

\* Programas disponibles en la biblioteca estándar de todos los productos, excluyendo aquellos productos para segmentos específicos en que la temperatura del agua no es controlable.

\*\* La reducción log 6 equivale a una reducción del 99,9999% en la infectividad viral. La eficacia de reducción del virus SARS-CoV-2 y otros patógenos en el proceso está confirmada por RISE (Research Institute of Sweden) basándose en los datos de laboratorio de Electrolux Professional.

Especificaciones principales				WH6-7			
Capacidad, factor de llenado 1:9	kg/lb			7/15			
Volumen del tambor, diámetro	litros			65			
Centrifugado	Ø mm			520			
Factor G	rpm			1245			
Alternativas de calentamiento estándar	electricidad	kW		5.4 / 7.5			
Alternativas de calentamiento de bajo consumo	electricidad	kW		2.0 / 3.0			
	vapor			x			
	sin calent			x			
<b>Datos de consumo "ECO 60°C"</b> **				El		Vapor***	
				Carga completa, 7 kg	Media carga**, 3.25 kg	Carga completa, 7 kg	Media carga**, 3.25 kg
Tiempo total	min			55	53	55	53
Consumo de agua (fría+caliente)	litros			41+3	22+3	44+0	25+0
Consumo de energía (motor/calentamiento/agua caliente)	kWh			0.15/0.85/0.15	0.15/0.45/0.15	0.15	0.15
Consumo de vapor	kg			-	-	1.5	0.90
Humedad residual	%			45	46	45	46

\* Temperatura de agua fría 15 °C y caliente 65 °C.

\*\* Programas con AS.

\*\*\* En función de la presión del vapor.

Conexión eléctrica					
Alternativa calentamiento	Tensión principal		Potencia calorífica	Potencia total	Fusible recomendado
	Hz		kW	kW	A
Calentamiento eléctrico	220-240V 1/1N -	50/60	2.0/3.0	2.3/3.4	16/16
	220-240V 1/1N -	50/60	5.4/7.5	5.7/7.8	25/32
	220-240V 3 -	50/60	2.0/3.0	2.2/3.4	10/10
	220-240V 3 -	50/60	5.4/7.5	5.7/7.8	16/25
	380-415V 3N/3 -	50/60	2.0/3.0	2.2/3.4	10/10
	380-415V 3N/3 -	50/60	5.4/7.5	5.7/7.8	10/16
	440V 3 -	50/60	5.4/7.5	5.7/7.8	10/16
	480V 3 -	60	5.4/7.5	5.7/7.8	10/16
Vapor o sin calentamiento	208-240V 1/1N -	50/60	*	1.0	10
	380-480V 1 - (**)	50/60	*	1.0	10

\* La potencia total y el fusible recomendado no dependen de la potencia calorífica en dichos casos.

\*\* Preparada para 3 -.

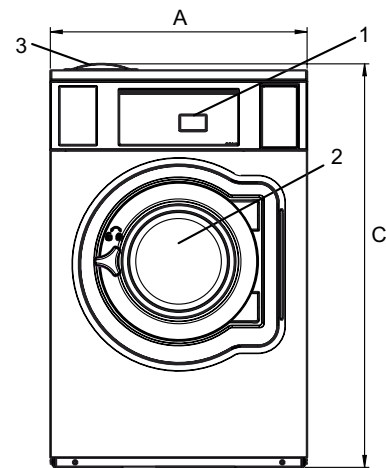
Conexiones de agua y vapor		WH6-7
Válvulas de agua	DN	20
Presión del agua	kPa	200-600
Capacidad a 300 kPa	l/min	20
Válvula de descarga	∅ mm	50/75
Capacidad de descarga	l/min	170
Válvula de vapor	DN	15
Presión de vapor	kPa	300-600
Tomas para detergente líquido		5
Requisitos del suelo		
Frecuencia de la fuerza dinámica	Hz	20.8
Carga sobre el suelo en extracción máxima	kN	1.8 ± 0.5
Niveles de sonido		
Nivel de potencia/presión del sonido durante el centrifugado*	dB(A)	73/58
Nivel de potencia/presión del sonido durante el lavado*	dB(A)	57/43
Emisión de calor		
% de potencia instalada, máx.		5
Datos de transporte**		
Peso	kg neto	145
Volumen de transporte	m <sup>3</sup>	0.82
Accesorios		
Base para elevar la máquina		x
Kit de mangueras de entrada de agua y/o vapor		x
Colector de pelusa		x
Dimensiones en mm		
A Anchura		720
B Profundidad		720
C Altura		1135
D1		360
D2		425
E		1135
F		835
G		80
H		1035
I		215
J		125
K		1015
L		915
M		280
N		100
O		240

- |   |   |
|---|---|
| 1 Panel de control  | 7 Agua reciclada desde un tanque/bomba o suministro de detergente líquido |
| 2 Abertura de la puerta ∅ 310 mm                                  | 8 Conducto de desagüe   |
| 3 Cubeta del detergente   | 9 Suministro de detergente líquido  |
| 4 Agua fría   | 10 Conexión eléctrica   |
| 5 Agua caliente   | 11 Conexión de vapor  |
| 6 Agua caliente/fría o agua reciclada con presión de red (opción) |   |

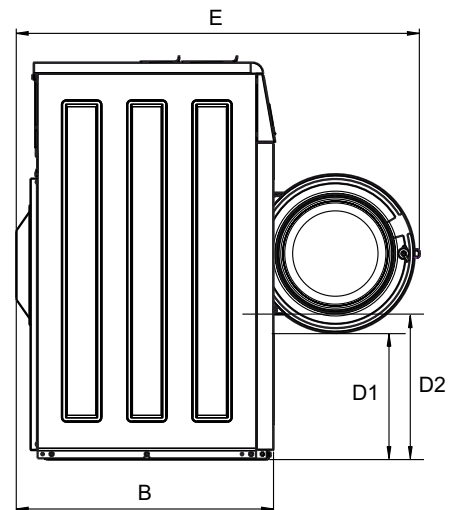
Panel frontal y paneles laterales en gris plateado y azul oscuro (pueden pedirse muestras de color en el número de pieza 472998313).

\* Niveles de potencia del sonido medidos conforme a la norma ISO 60704.

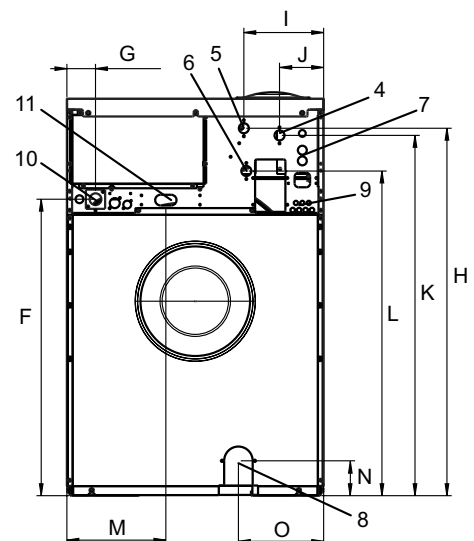
\*\* Datos medios. El peso/volumen de transporte una vez embalado depende de la configuración. Póngase en contacto con el departamento de logística para conocer las medidas exactas.



Frontal



Vista lateral



Parte posterior